



VENTILACIÓN

Código Artículo: VUH/VUV
05.11.2024

CAJA DE VENTILACIÓN UNIC 400

INFORMACIÓN TÉCNICA

Aplicaciones	Extracción de humos bajo normativa 400 ^º /2h.
Tipología	Caja de ventilación simple oído con motor a transmisión.
Ventilador	VCU/TSA centrífugo con homologación 400 ^º /2h. Estructura desmontable.
Construcción	Perfilería de aluminio o chapa galvanizada. Manguito circular de diámetro normalizado en la boca de aspiración. Bridas desmontables tipo Metu en la boca de aspiración e impulsión. Junta elástica antivibratoria 45/60/45 de clasificación al fuego A1 en bocas de aspiración e impulsión. Incorpora prensaestopa para conexionado eléctrico.
Acabados	Tapas laterales en chapa galvanizada y practicables.

MODELOS

Potencia	9/4	10/5	12/6	15/7	18/9	20/10	22/11	25/13	30/14
0,5CV	•	•							
0,75CV	•	•	•						
1CV	•	•	•	•					
1,5CV		•	•	•	•				
2CV		•	•	•	•	•	•		
3CV			•	•	•	•	•	•	
4CV				•	•	•	•	•	•
5,5CV					•	•	•	•	•
7,5CV						•	•	•	•
10CV								•	•

ACCESORIOS RECOMENDADOS

- Amortiguadores de techo, suelo o para soporte en pared.
- Variadores de frecuencia para regular las RPM.
- Interruptor de parada de emergencia obligatorio.

NORMATIVAS

- 400^º/2h:** Certificado 0370-CPR-0463, según norma EN 12101-3:2002, EN 12101-3:2002/AC:2005 (reglamento 305/2011/EU).
- Normativa CE de seguridad de máquinas:** 2006/42/CEE.
- Eficiencia energética:** Directiva 640/2009 según norma IEC 60034-30.

OPCIONALES

AISLAMIENTO ACÚSTICO SANDWICH	CONSTRUCCIÓN ESPECIAL	MOTOR MONOFÁSICO	LACADO ENVOLVENTE	DESMTABLE	MOTORES



P1 RD 90



P2 LG 90

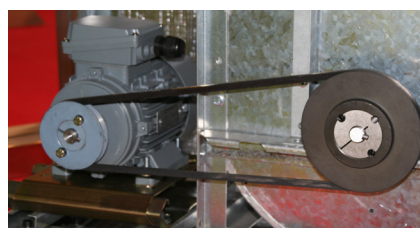


P3 RD 0

POSICIONES

P1	Oído derecho y salida horizontal.
P2	Oído izquierdo y salida horizontal.
P3	Oído derecho y salida vertical.

Posicionándonos siempre en frente de la impulsión.



Detalle de los componentes de la transmisión.

COMPONENTES

- Ventilador centrífugo VCU/TSA 400^º/2h de simple oído y álabes hacia adelante (acción).
- Motor trifásico B3-IE2 con protección IP55 (imprescindible instalar convertidor de frecuencia).
- Correas trapeziales SPZ y poleas.
- Base tensora.
- Bridas desmontables tipo METU en la boca de extracción y en el oído de aspiración.
- Amortiguadores de caucho para modelos de 9/4 hasta 18/9.
- Amortiguadores metálicos para modelos de 20/10 hasta 30/14.
- Aislamiento termo acústico 10mm.



MORGUÍ CLIMA, S.L. se reserva el derecho de modificar sus productos y precios sin previo aviso. La garantía sólo cubre productos no utilizados y sin defectos causados por usos indebidos u ocasionados por el transporte.



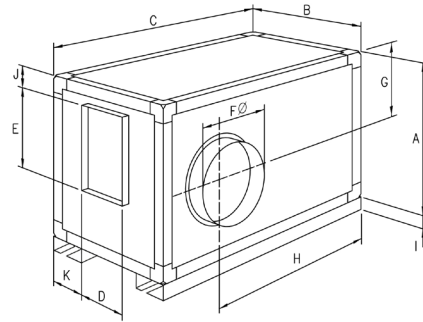
VENTILACIÓN

CAJA DE VENTILACIÓN UNIC 400

Código Artículo: VUH/VUV
05.11.2024

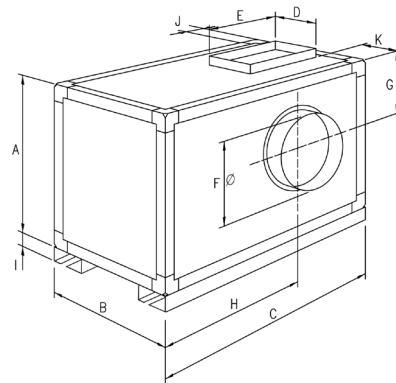
MEDIDAS

UNIC Horizontal



Modelo	A	B	C	D	E	F	G	H	I	J	K	Kg	Perfilería	Estructura Soporte
10/5	570	460	800	185	300	298	330	570	30	80	165		30	45x30
12/6	660	500	890	210	350	313	370	570	30	95	150	75	30	45x30
15/7	780	580	1000	270	400	398	430	630	30	90	155	90	50	45x30
18/9	910	640	1200	305	485	448	490	770	30	80	160	109	50	45x30
20/10	1170	700	1400	320	605	558	620	900	30	90	190	190	50	45x30
22/11	1230	740	1470	350	695	628	645	990	30	80	175	225	50	45x30
25/13	1340	800	1600	415	795	708	730	1075	30	80	195	270	50	45x30
30/14	1600	900	1850	470	940	798	865	1225	30	80	215	320	45	45x30

UNIC Vertical



Modelo	A	B	C	D	E	F	G	H	I	J	K	Kg	Perfilería	Estructura Soporte
10/5	570	460	830	185	295	298	270	245	30	310	138		30	45x30
12/6	640	500	890	210	345	313	315	275	30	310	145	75	30	45x30
15/7	740	580	1000	270	400	398	345	330	30	320	155	90	50	45x30
18/9	850	640	1200	300	485	448	385	385	30	395	170	109	50	45x30
20/10	1050	700	1400	320	605	558	475	465	30	405	185	190	50	45x30
22/11	1110	740	1470	350	695	628	485	505	30	395	195	225	50	45x30
25/13	1190	800	1600	410	795	708	500	565	30	400	195	270	50	45x30
30/14	1460	900	1950	470	940	798	625	645	30	510	215	320	50	45x30



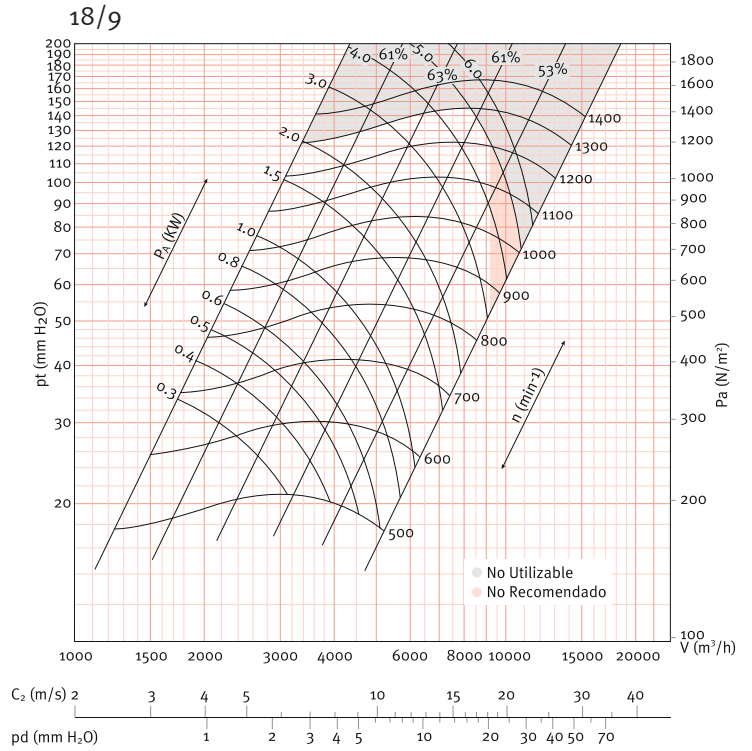
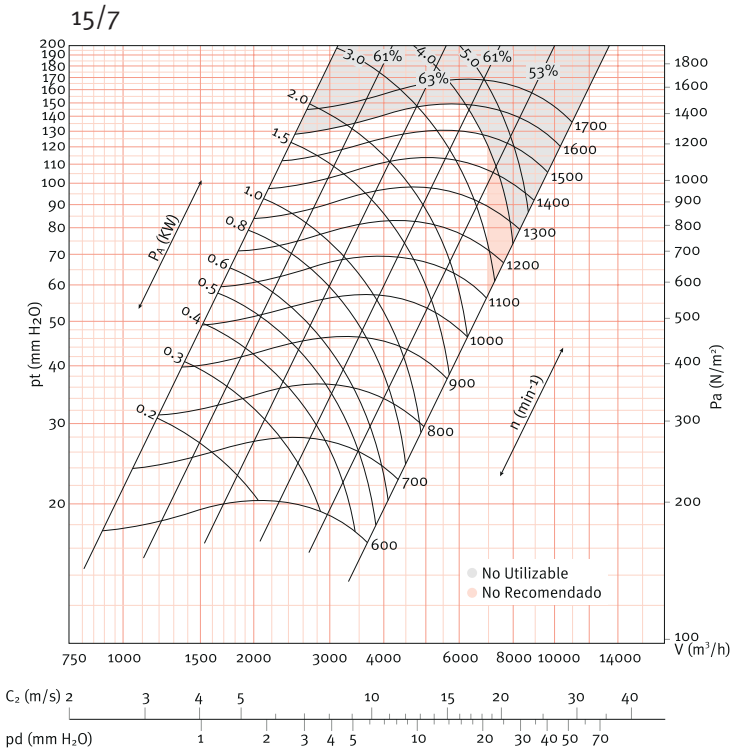
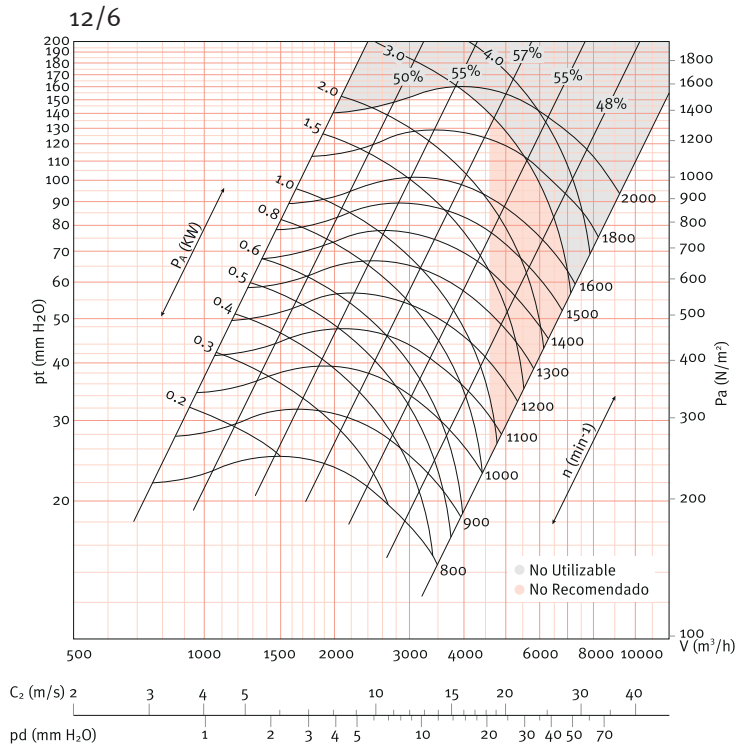
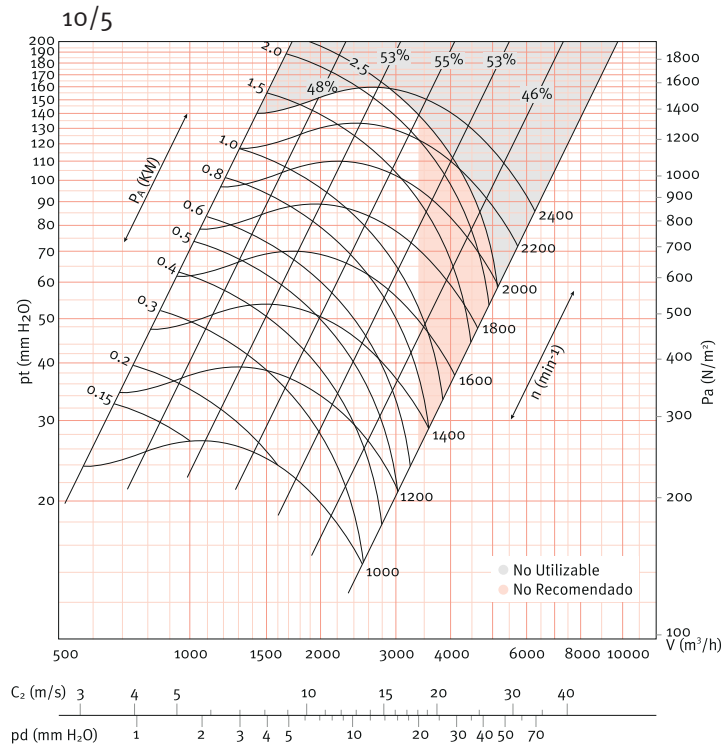


VENTILACIÓN

CAJA DE VENTILACIÓN UNIC 400

Código Artículo: VUH/VUV
31.01.2020

CURVAS DE RENDIMIENTO



Consulta más información técnica y las curvas de rendimiento de otros modelos en www.morguiclimate.com

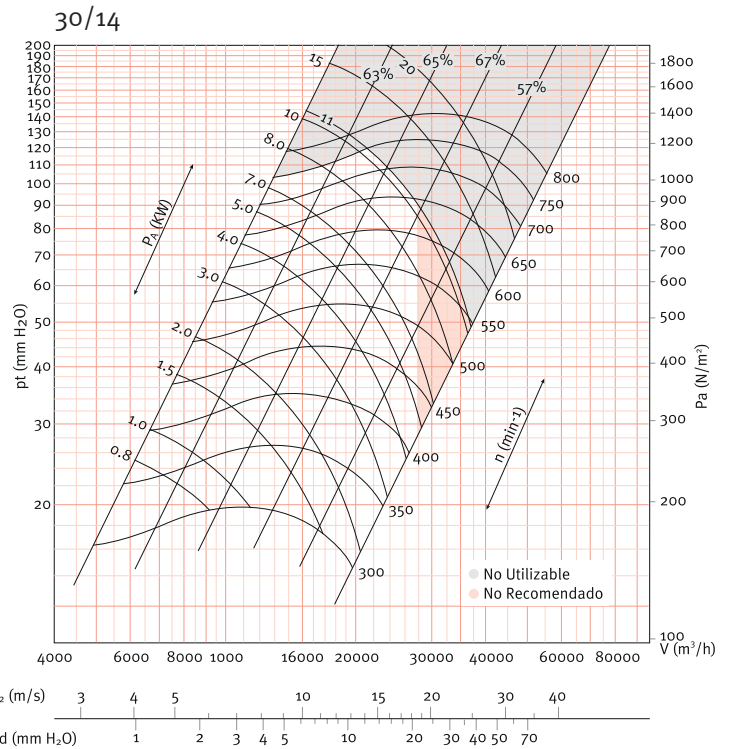
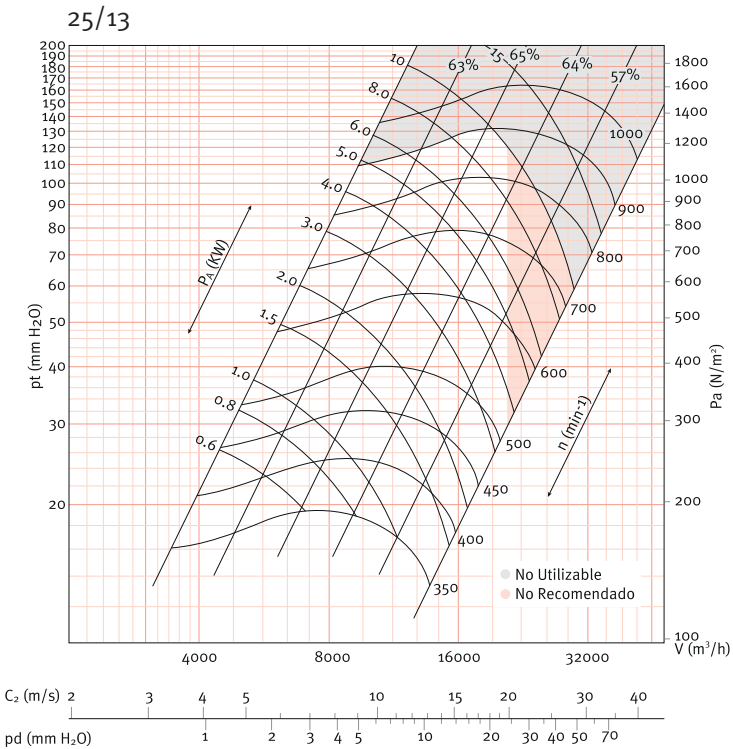
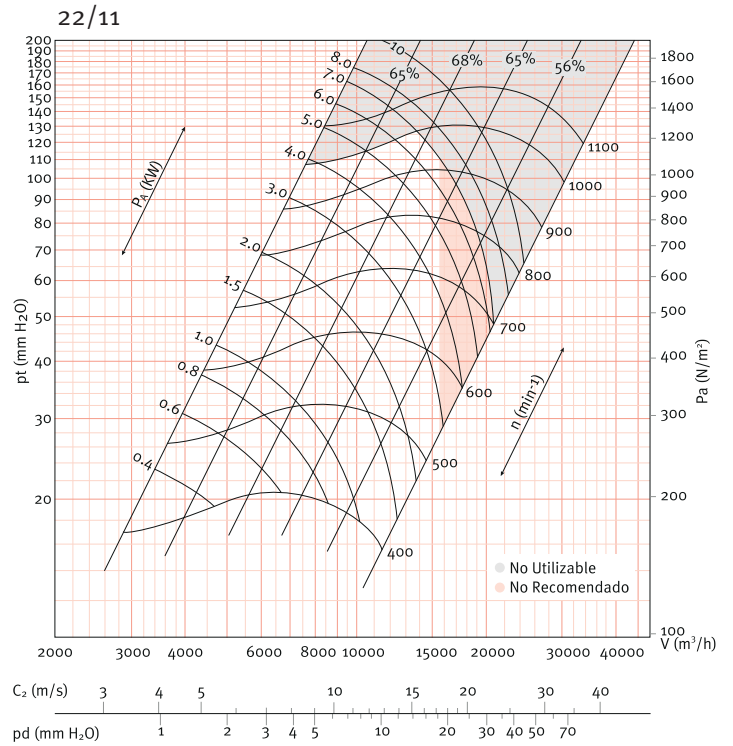
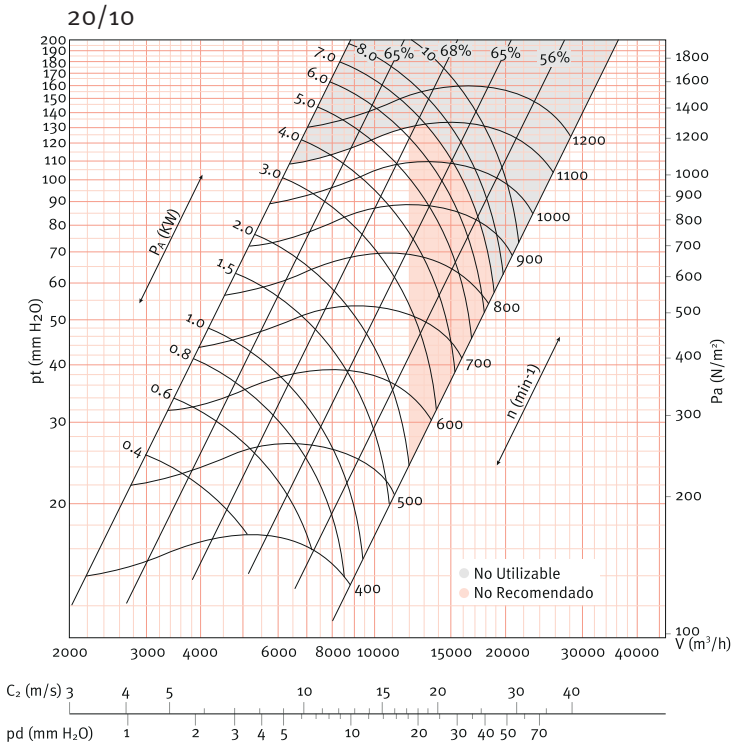
MORGUI CLIMA, S.L. se reserva el derecho de modificar sus productos y precios sin previo aviso. La garantía sólo cubre productos no utilizados por usos indebidos u ocasionados por el transporte.



CAJA DE VENTILACIÓN UNIC 400

Código Artículo: VUH/VUV
31.01.2020

CURVAS DE RENDIMIENTO



MORGUI CLIMA, S.L. se reserva el derecho de modificar sus productos y precios sin previo aviso. La garantía sólo cubre productos no utilizados por usos indebidos u ocasionados por el transporte.



Consulta más información técnica y las curvas de rendimiento de otros modelos en www.morguiclimate.com